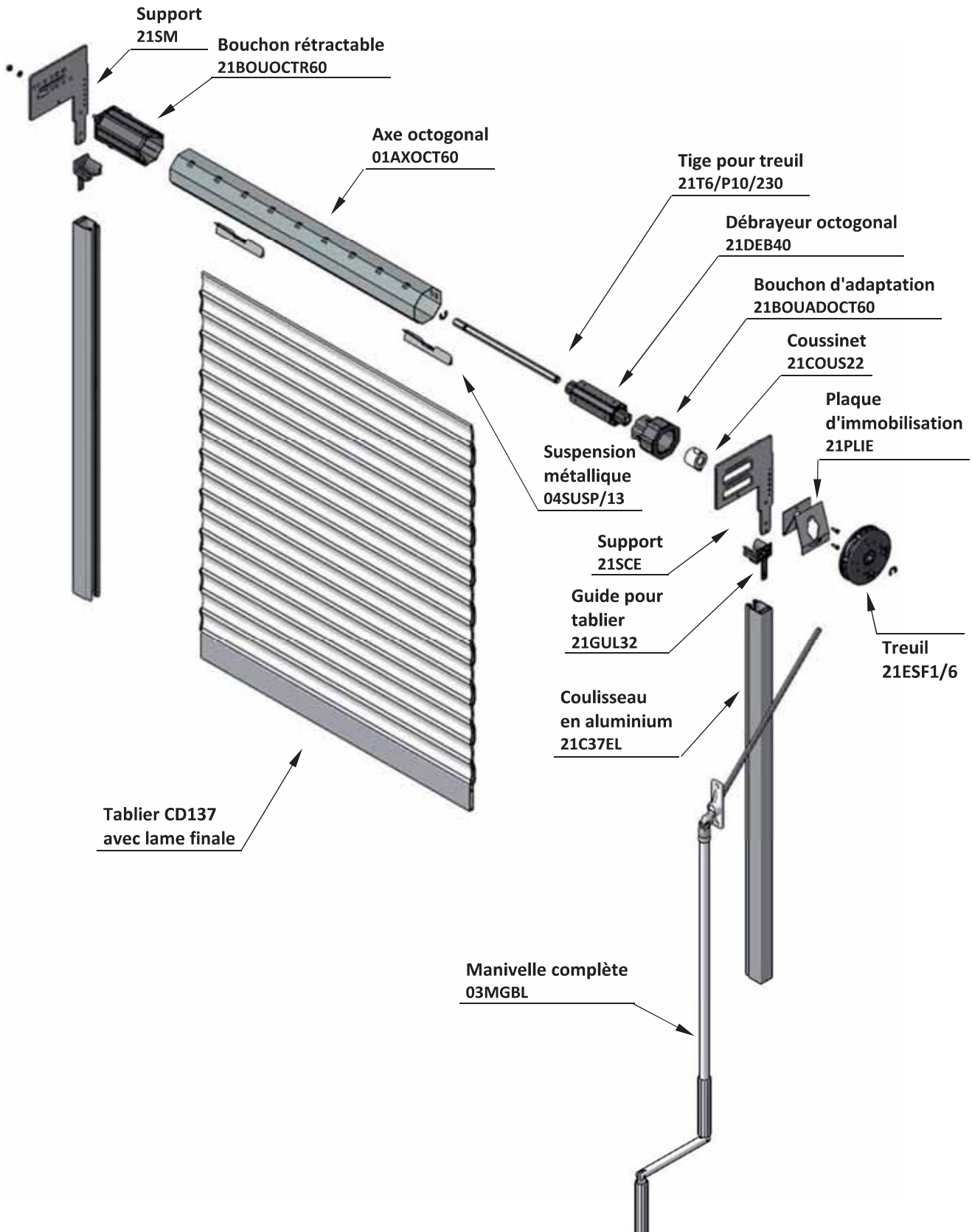
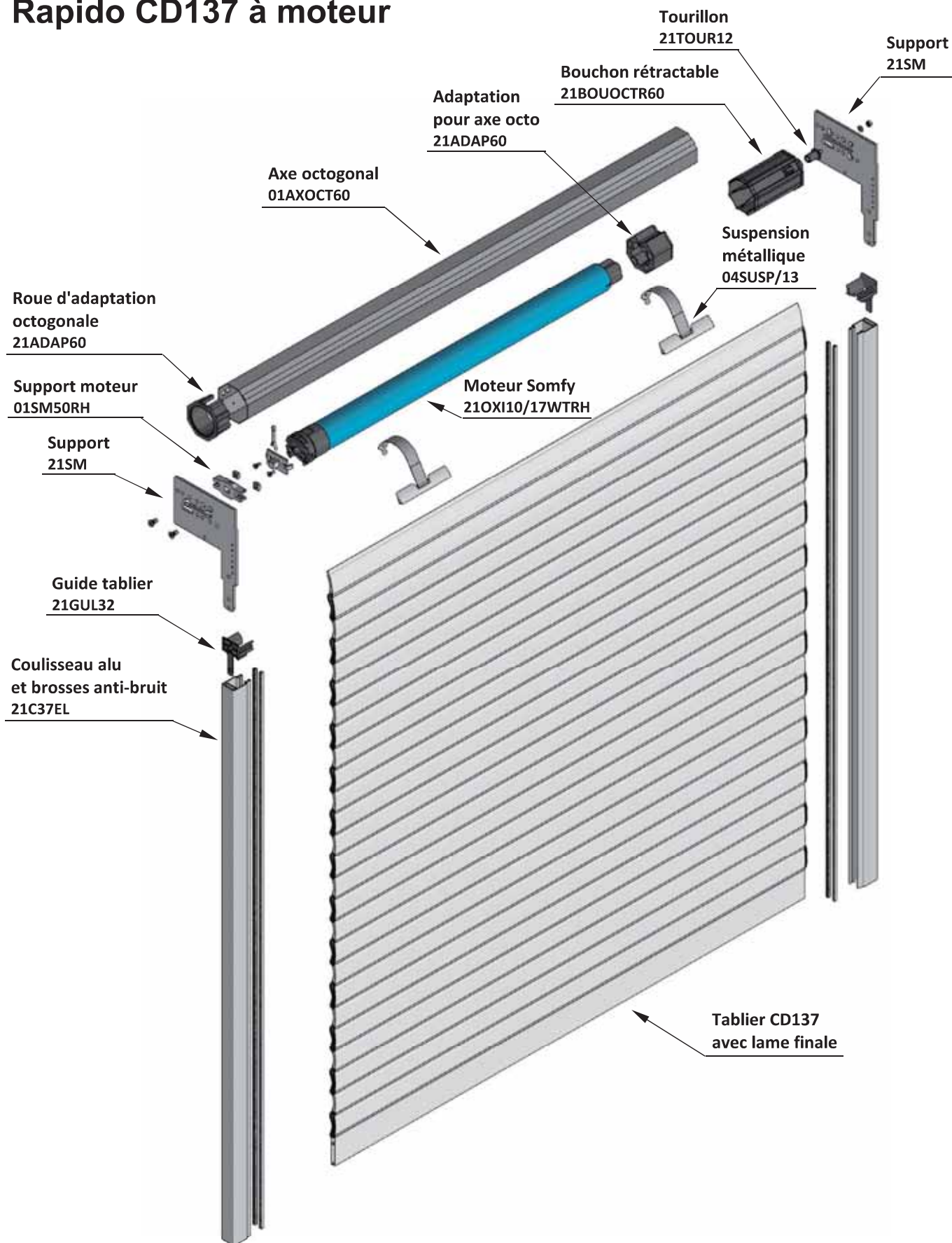


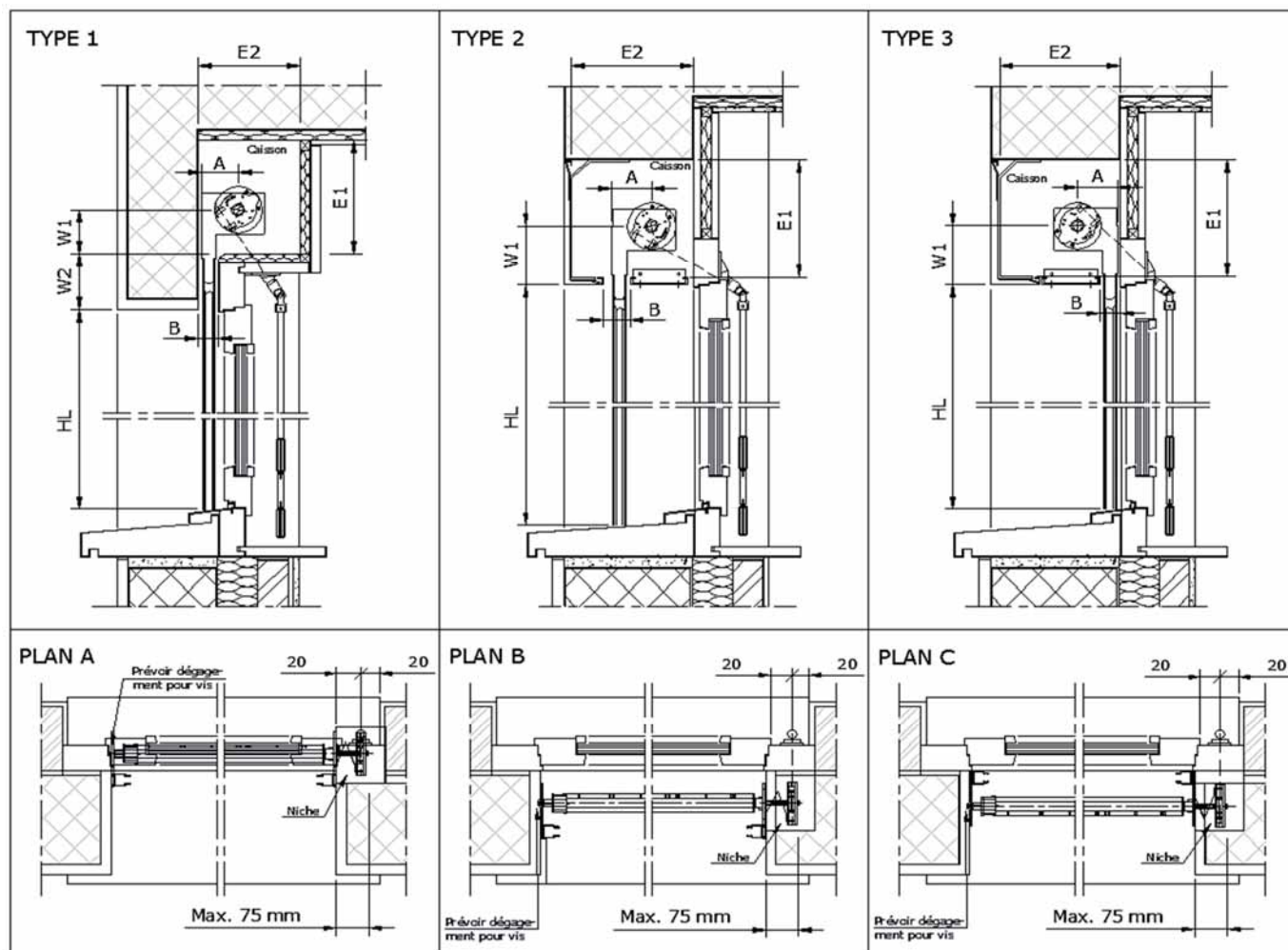
Rapido CD137 à manivelle



Rapido CD137 à moteur



Rapido - Types de montage et dimensions



HL : Hauteur du vide de taille
W2 : Hauteur cadre de fenêtre
W1 : Mesure milieu d'axe enroulement par défaut 100mm
E1 : Hauteur du caisson
E2 : Largeur du caisson
B : Passage pour le tablier : min. 40mm
 Diamètre du treuil : $\varnothing 100\text{mm}$

Attention :

Niche pour treuil de manivelle : min. 120mm.
 Niche pour moteur : min. 30mm pour le passage des câbles
 Roulement inverse, attention à la poignée de porte.
 Les coulisseaux doivent absolument être posés droits et fixés solidement.
 Toutes les fenêtres doivent être ouvrables et accessibles.

| Dimensions [mm] | | | |
|-------------------|-----|-----|----|
| Vide de taille HL | E1 | E2 | A |
| 1000 | 165 | 145 | 71 |
| 1250 | 170 | 150 | 73 |
| 1500 | 180 | 160 | 78 |
| 1750 | 185 | 165 | 81 |
| 2000 | 200 | 180 | 88 |
| 2250 | 205 | 185 | 91 |
| 2500 | 210 | 190 | 93 |

Mesures max. :

Largeur max. : 2700mm
 dimensions supérieures sur demande
 Largeur min. avec manivelle : 300mm
 Largeur min. avec moteur : 800mm
 Hauteur max. : 2500mm

Commande à manivelle possible jusqu'à 5m²

Rapido - Dimensions

Largeur min. :

300mm avec manivelle
800mm avec moteur

Largeur max. :

2700mm
dimensions supérieures sur demande

Hauteur max. :

2500mm
dimensions supérieures sur demande

Surface max. :

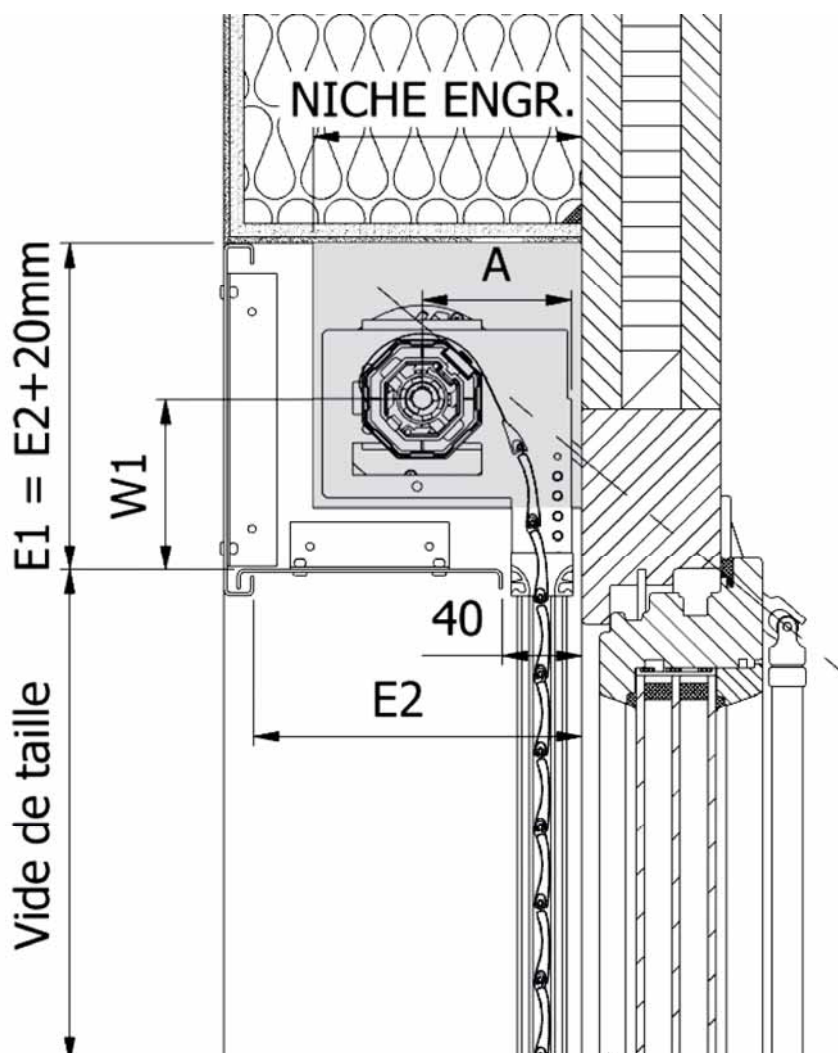
CD-137 : 7.0m²
CD-135 : 6.0m²

Entraînement par manivelle :

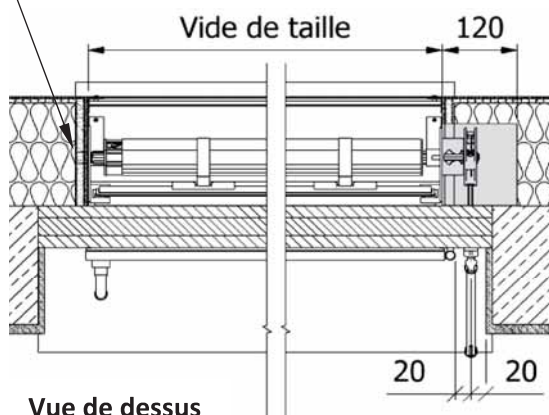
max. 5m² (CD-137)

Niche pour engrenage manivelle

xxx / xxx / 120mm (LxHxP)
Varie selon le type de treuil



un dégagement pour vis est nécessaire



Vue de dessus

| Vide de taille [mm] | CD-137 | | CD-135 | |
|---------------------|--------------------------|--------------------------|--------------------------|--------------------------|
| | E1 hauteur de niche [mm] | E2 largeur de niche [mm] | E1 hauteur de niche [mm] | E2 largeur de niche [mm] |
| 1000 | 165 | 145 | 140 | 120 |
| 1200 | 170 | 150 | 145 | 125 |
| 1400 | 180 | 160 | 155 | 135 |
| 1600 | 180 | 160 | 160 | 140 |
| 1800 | 190 | 170 | 160 | 140 |
| 2000 | 200 | 180 | 170 | 150 |
| 2200 | 200 | 180 | 175 | 155 |
| 2400 | 210 | 190 | 180 | 160 |
| 2600 | 210 | 190 | 190 | 170 |

Construction avec axe octogonal de 60mm

Autres dimensions sur demande

Sous réserve de modification

Distances de fixation des coulisseaux

Emplacement des renforts dans l'isolation

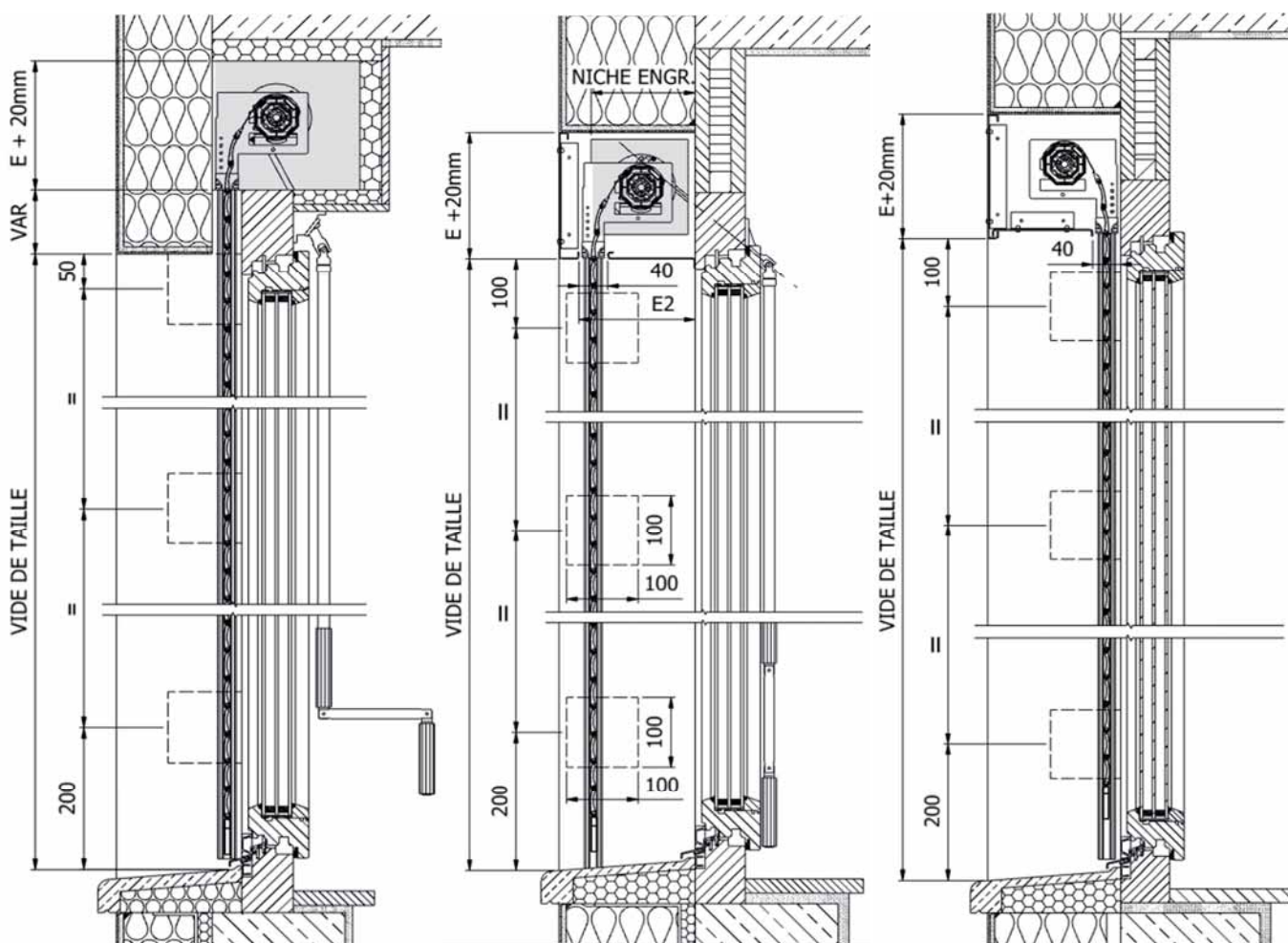
Plaque de renfort 100x100mm

ou

Rondelle nid d'abeille Ø 90mm

| Vide de taille | Nombre de renfort |
|----------------|-------------------|
| < 1100mm | 2 |
| < 2200mm | 3 |
| < 2500mm | 4 |

Répartition des renforts de fixation à égales distances entre le renfort supérieur et inférieur.



Montage Type 1

Exemple avec manivelle

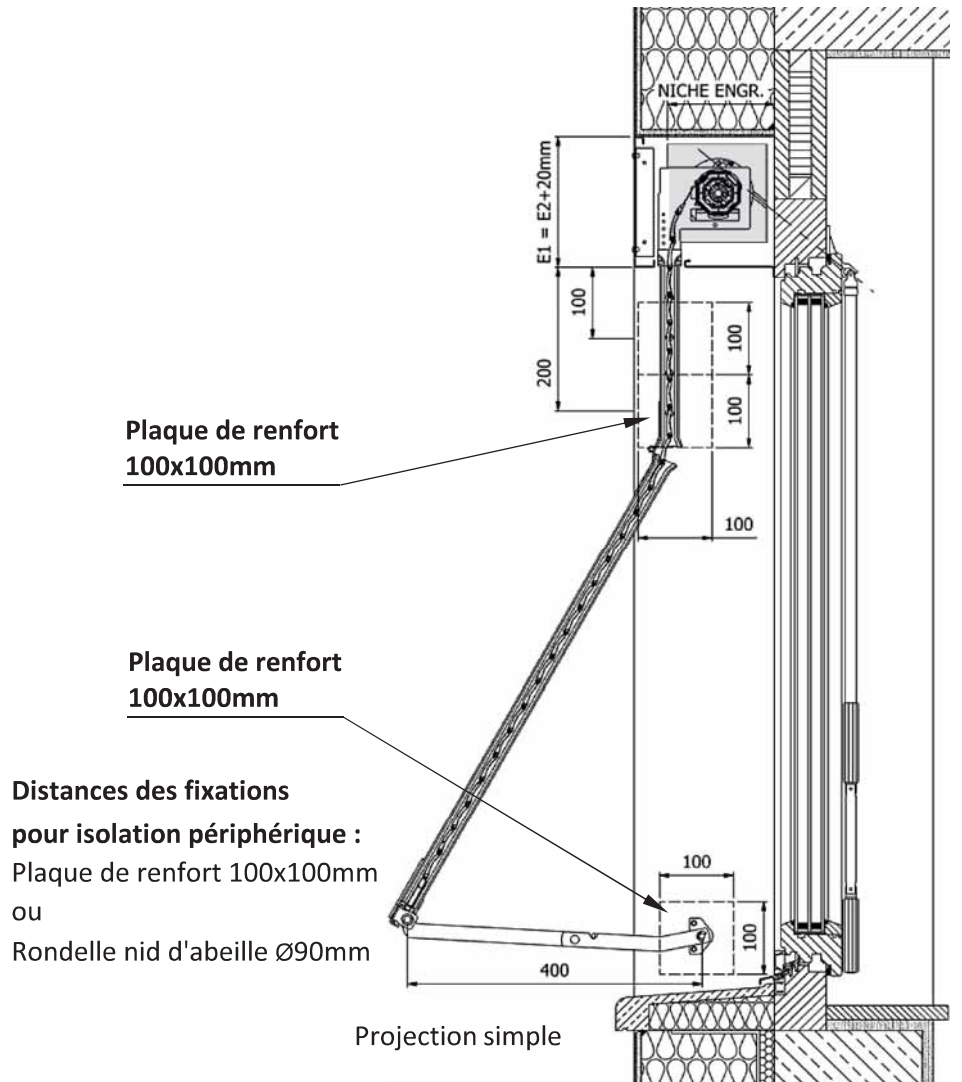
Montage Type 2

Exemple avec manivelle

Montage Type 3

Exemple avec moteur

Projection



Projection simple



Projection à levier