

STOBAG

ARNEX

Le plus bel ombrage pour les toits
vitrés et les jardins d'hiver.



reddot award 2018
winner



ARNEX PS2500



Design élégant



Lignes claires dans la transition entre le caisson et la barre de charge



Possibilité de montage affleurant extérieurement ou décalé



reddot award 2018
winner

- Store sous-vitrage avec guidage ZIP
- Parfaitement combinable avec NYON
- Utilisable également avec d'autres toits vitrés
- Construction facile à monter
- Installée sous la vitre, la toile est protégée de la pluie et de la neige
- Inclinaison 0° à 25°
- Entraînement moteur Somfy

Options:

- Commande radio et mécanisme automatique de protection contre les intempéries
- Grand choix de coloris pour l'armature et la toile

PS2500



min. 195 cm
max. 600 cm

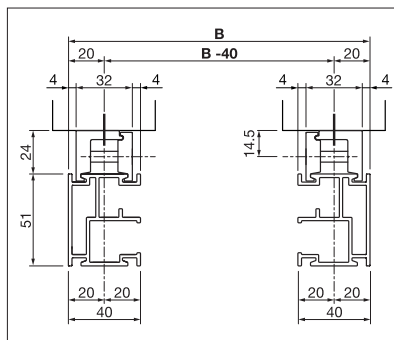


min. 100 cm
max. 450 cm

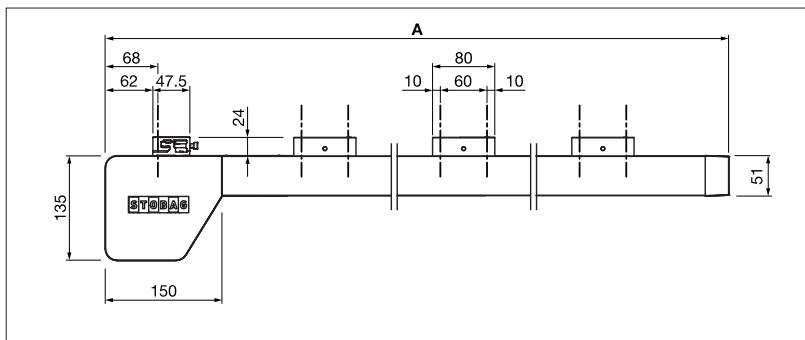


La classe de résistance au vent peut varier en fonction du modèle et des dimensions. Elle concerne l'ombrage.

Indication des mesures techniques en millimètres



Largeur totale



Vue latérale

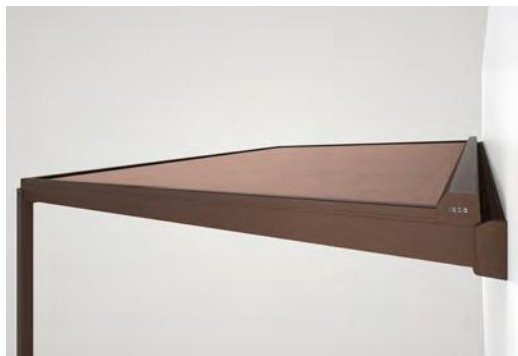


ENREGISTREMENT NÉCESSAIRE



EN 13561

ARNEX PS8000



Design élégant et récompensé



Différentes variantes de fixation



Ombrage idéal pour le système de toit vitré NYON

PS8000



- Éléant store sur-vitrage
- Design récompensé
- Convient pour toits vitrés et jardins d'hiver
- Complément parfait du toit vitré NYON et NYON PLUS
- Construction facile à monter
- Intégration compacte et fente de lumière minimale
- Inclinaison de 0° à 60°

Options:

- Commande radio et mécanisme automatique de protection contre les intempéries
- Coulisse ZIP pour une tension de toile constante
- Grand choix de coloris pour l'armature et la toile



min. 100 cm
max. 600 cm



min. 100 cm
max. 600 cm



La classe de résistance au vent peut varier en fonction du modèle et des dimensions. Elle concerne l'ombrage.



COLORS

Découvrez les nombreuses possibilités dans le choix des coloris de châssis.



FABRICS

Faites votre choix dans une offre variée de tissus et de coloris.



ELECTRICS

Confort accru grâce à l'automatisation, aux systèmes de commande et aux solutions d'éclairage.



**TOUT LE MONDE A BESOIN D'UN ENDRIT COSY.
CRÉEZ LE VÔTRE – AVEC STOBAG.**