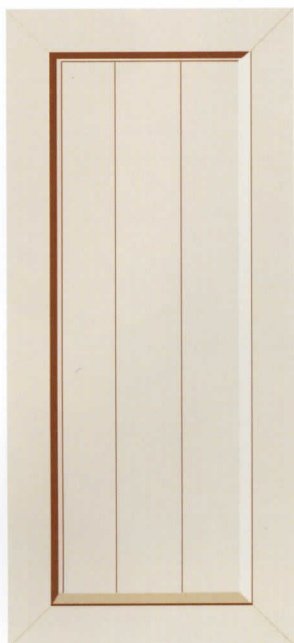
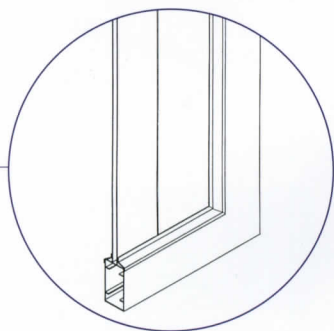


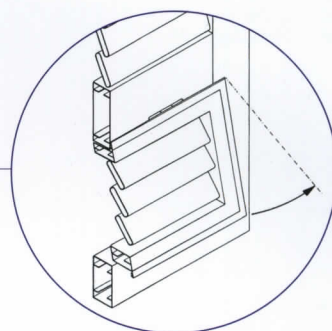
Modèle N° 3



Confection

Panneau plein lambrissé sur toute la hauteur.

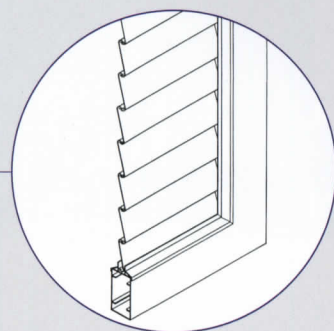
Modèle N° 4



Confection

Une partie fixe ajourée et l'autre, panneau à projection réglable.

Modèle N° 7



Confection

Jalousies fixes sans ajours sur toute la hauteur.

Construction

Cadre en profilé creux d'aluminium extrudé de 73 * 32 mm, avec cornières d'angle en aluminium embouties.

Lamelles (jalousies) de 10 * 50 mm, serties dans le cadre.

Vernissage

Après chromage de la surface, le volet est recouvert de poudre de polyester, puis cuit au four à 200° C.

Gamme de couleurs européenne R.A.L.