

# TOIT DE TERRASSE INDIVIDUEL

PRIME

Description du système



# Le système PRIME en un coup d'œil

1

## 4 types de raccords muraux p. 6/7

- Le flexible
- À installation rapide
- Le raccordement balcon
- L'autoportant

2

## 3 types de chevrons p. 8/9

- Chevron avec statique externe
- Chevron avec statique interne
- Chevron de bordure

3

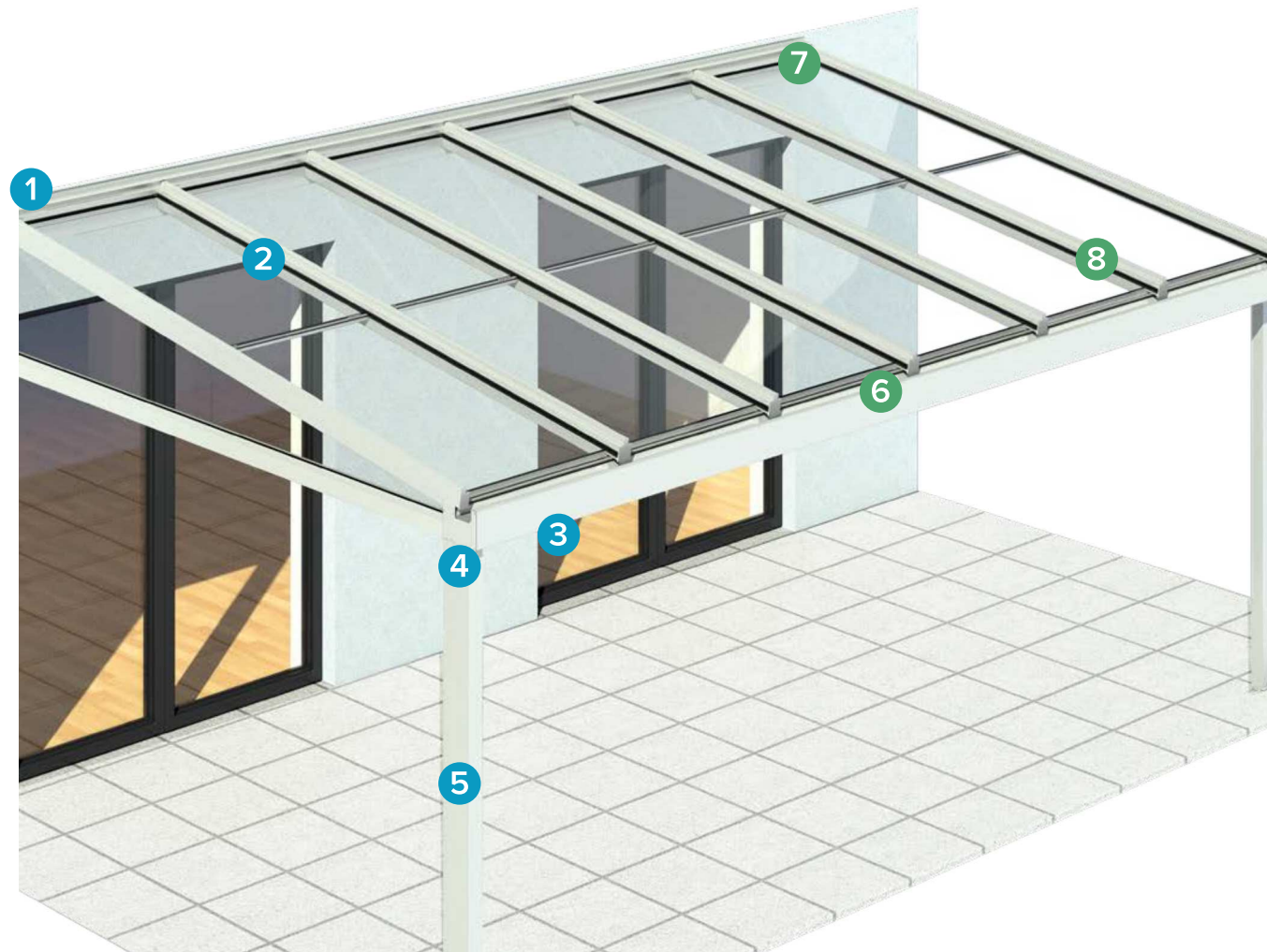
## 4 variantes de sablière p. 10/11

- Sablière 130
- Sablière 170
- Sablière 205
- Sablière 240

4

## Designs personnalisés p. 12/13

- Moderne & carré
- Classique & rond
- Panneau pour l'ombrage



# Ce qui fait la particularité du PRIME

Avec le toit de terrasse PRIME, la conception de toitures personnalisées ne connaît quasiment plus aucune limite. Le PRIME convainc de par sa multitude de variantes de toit, ses grandes portées sans poteaux centraux ainsi qu'à travers d'autres particularités en matière d'installation, de sécurité et de design :

## Installation facile

Grâce à ses subtilités techniques, le PRIME se monte rapidement et sans difficulté :

- Sablière sans insert en acier.
- Le raccord spécialement développé des supports avant et des poteaux permet de stabiliser le châssis dès le montage.
- De nombreuses pièces prémontées départ usine.

## Stabilité garantie

La solution de raccordement innovante assure la stabilité même sans verre :

- Raccords spécialement conçus en acier de haute qualité entre les sablières et les poteaux
- Construction légère, pas d'acier dans les sablières
- Stabilité durant le montage

## Design flexible et personnalisé

Les deux variantes de design disponibles peuvent être équipées d'options supplémentaires :

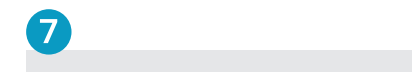
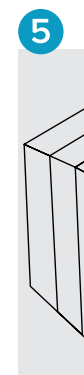
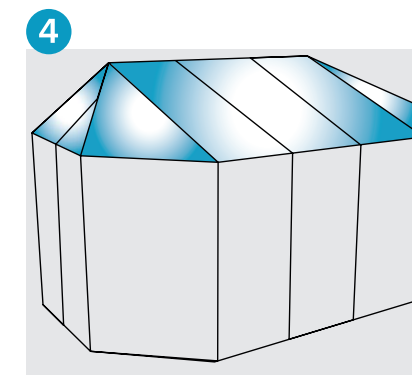
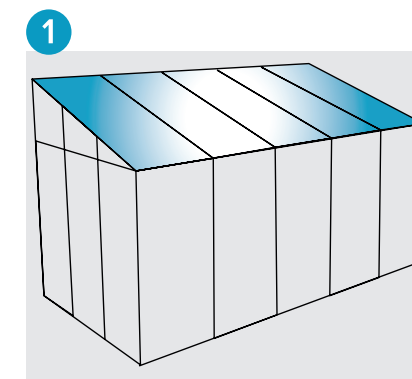
- Panneau optionnel pour un ombrage intégré
- Panneaux, tuyaux de descente et caches de tuyaux de descente selon les préférences visuelles
- Toits de terrasses avec débord de toit



# Les types de toit

## Nos 7 types de toit standard

Nous vous proposons 7 types de toits standard. Toutefois, le toit de terrasse PRIME offre la solution à tous les types de toits standard, des formes de toit personnalisées peuvent être planifiées et réalisées selon les besoins de votre projet.



# 1 Raccords muraux

## Caractéristiques

- Avec quatre versions, nos raccords muraux sont adaptés aux conditions de construction les plus diverses :
  - Raccords muraux montés en façade :
    - Raccordement mural monobloc ou en deux parties
  - Raccords muraux spécifiques :
    - Le raccordement mural autoportant ou le raccordement balcon avec solution de raccordement intégrée
- Le raccordement mural peut être choisi en fonction de la situation de construction ou du type de montage privilégié.
- Chaque variante de raccordement mural peut être complétée par un conduit de câbles afin que tous les câbles de l'éclairage LED soient rangés proprement.

## Avantages

- Grâce aux quatre versions, il est possible d'adapter le produit à toutes les situations.
- Il est également possible de prévoir une solution de rangement des câbles qui simplifie la planification, le calcul et enfin l'installation.
- Les raccords muraux sont dans la mesure du possible adaptés à la situation de terrasse respectif.
- En plus de ces possibilités d'adaptation, le produit contribue à une intégration visuelle au toit de terrasse, contribuant à une esthétique soignée.

## Raccordement mural monobloc (à installation rapide)



- Inclinaisons de toit de 5° à 25° possibles.
- Disponible en 6 hauteurs de raccord différentes selon les chevrons et l'inclinaison du toit.
- Conçu pour un montage particulièrement simple et rapide.

## Raccordement autoportant au mur (pas de montage)

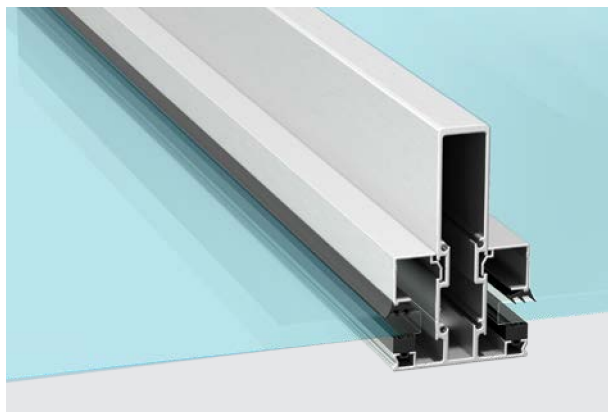


## 2 Chevrons

### Caractéristiques

- Suivant les exigences statiques et les attentes visuelles, deux types de chevrons sont disponibles :
  - Chevron avec statique externe
  - Chevron avec statique interne
- Les chevrons sont disponibles en quatre tailles différentes (95, 135s, 135b, 165i).
- Les chevrons de bordure sont plats sur les côtés et dotés d'un cache latéral affleurant.
- Tous les chevrons sont disponibles en option avec un insert en acier et peuvent donc également être utilisés pour des charges de surface particulièrement élevées ou pour de grandes profondeurs de toit.

### Chevron avec statique externe




- Disponible en tailles 95, 135s et 135b.
- Vue de l'intérieur plane.
- Disponible en option avec un insert en acier.
- Les deux variantes de débord de toit peuvent être réalisées avec ce chevron.
- Éclairage LED intégré à l'aide d'un profilé à clipser et assorti visuellement.

### Détails techniques

Version de chevron	Dimensions (h x l)
Chevron 95	95 x 77 mm
Chevron 135s	135 x 77 mm
Chevron 135b	135 x 128 mm
Chevron 165i	165 x 77 mm
Chevron de bordure 95	95 x 53 mm
Chevron de bordure 135s	135 x 53 mm
Chevron de bordure 135b	135 x 104 mm

\* Valeurs de sortie : charge de surface = 0,75 kN/m<sup>2</sup>

 = 1 mètre

### Arêtiers et noue

Version : 95 et



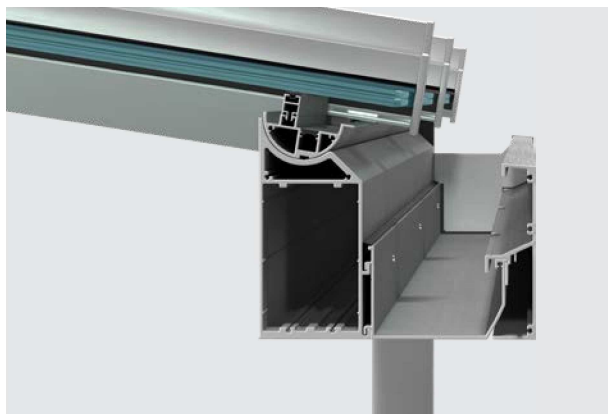
Tous les chevrons sont également compatibles avec la fermeture murale. Vous trouverez plus d'informations sur le site [www.fermat.com](#)

## 3 Sablière

### Caractéristiques

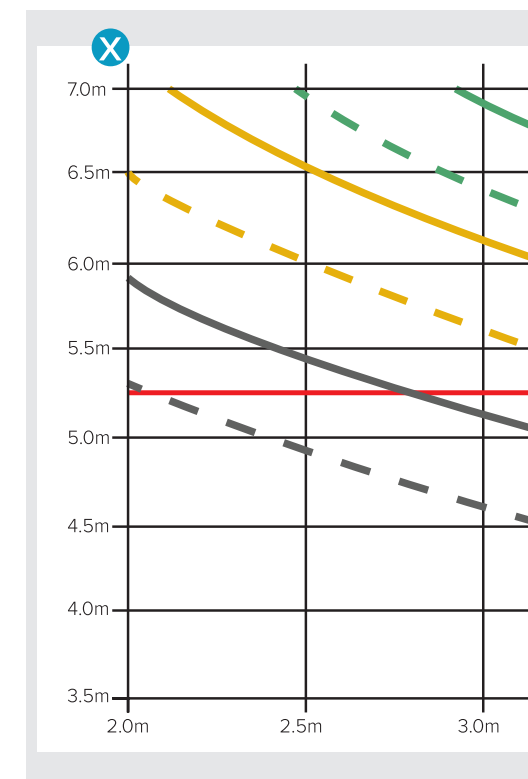
- Les sablières pour le PRIME sont disponibles en quatre versions :
  - Sablière 130
  - Sablière 170
  - Sablière 205
  - Sablière 240
- Une conception optimale de la sablière offre de grandes portées même sans poteau central et sans insert en acier supplémentaire.
- Chaque sablière est équipée d'un panneau assorti dans le design souhaité. (Voir page 12)
- Les raccords spécialement conçus assurent la stabilité avant même la pose du verre.

### Sablière 130 & 170



- Combinable avec le panneau 135.
- La faible hauteur visible confère une apparence filigrane.
- Sablière économique, qui admet des charges de surface élevées pour une faible utilisation d'aluminium.

### Charges de surface des combinaisons



Valeurs de sortie : charge de surface = 0,7

- X Portée en mètres
- Y Profondeur de toit en mètres
- Avec la combinaison T170/P80, une portée de 5,25 m et une profondeur de toit de 3,5 m sont possibles.

## 4 Variantes de design personnalisées

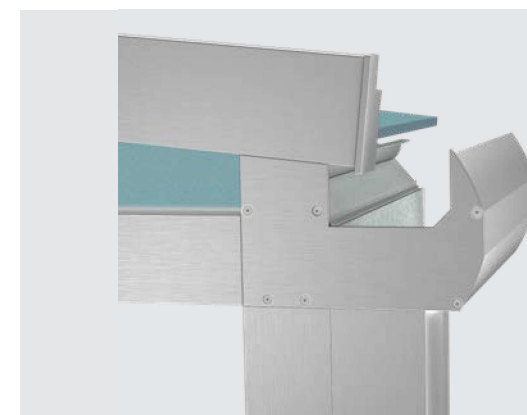
### Caractéristiques

- Le PRIME peut être au choix réalisé en deux variantes de design :
  - Moderne & carré
  - Classique & rond
- Deux variantes de panneaux standard ainsi que les types de poteaux sont adaptés au design souhaité.
  - Panneau 135 (combinable avec les sablières 130 et 170)
  - Panneau 170 (combinable avec les sablières 205 et 240)
- Le panneau optionnel 276 (combiné avec les sablières 205 et 240) se prête parfaitement à l'intégration d'ombrages verticaux.
- Les caches latéraux de la gouttière sont affleurants et sont adaptés individuellement à l'inclinaison du toit.

### Moderne & carré



### Classique & rond



### Panneau pour l'ombrage intégré



## 5 Types et variantes de poteaux

### Caractéristiques

- Les quatre types de poteaux sont disponibles dans les versions suivantes selon la portée et la charge de surface :
- **80/80/4** — Taille de poteau standard lors de la planification d'un PRIME.
- **80/100/4** — Poteau optionnel particulièrement adapté pour l'installation intégrée d'éléments d'infrastructure.
- **100/80/4 renforcé statiquement** — Combinable avec toutes les sablières afin d'atteindre une charge de surface plus élevée.
- **80/40/4** — Poteau optionnel sous le raccordement mural monobloc ou en deux parties. Le toit est ainsi parachevé visuellement avec un cadre d'élément.  
(IMPORTANT : ce poteau ne peut pas être utilisé avec le raccordement mural autoportant.)



### Informations

Le raccordement mural autoportant est combinable avec les poteaux « 80/80/4 » ou « 100/80/4 renforcé statiquement ».

### Poteau d'angle / poteau en retrait



- Standard : 80/80/4
- En option : 80/100/4 ou 100/80/4 renforcé statiquement
- Poteau en retrait de 300 mm min. à 1500 mm max.
- Raccord rigide à la flexion au moyen d'un raccord d'angle ou d'un raccord en T.
- Le poteau en retrait permet des portées plus grandes et des charges de surface plus élevées.

## 6 En option : débord

### Caractéristiques

- La saillie peut aller jusqu'à 1500 mm.
- Le débord de toit ne peut être réalisé qu'avec des poteaux en retrait.
- Afin de respecter la charge de surface, des sablières doivent être utilisées.

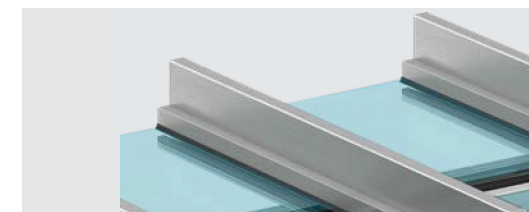
### Applications

- Le débord de toit protège les éléments de façade.
- Pour répondre à des préférences individuelles de conception du bâtiment.

### Préférences esthétiques

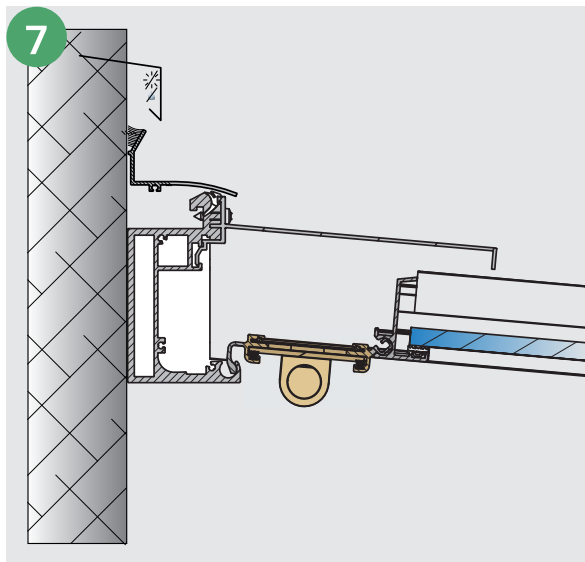
- Le débord de toit peut être réalisé selon deux variantes :
  - Verre divisé avec gouttière intégrée
  - Verre continu avec gouttière avancée

### Débord de toit avec verre divisé



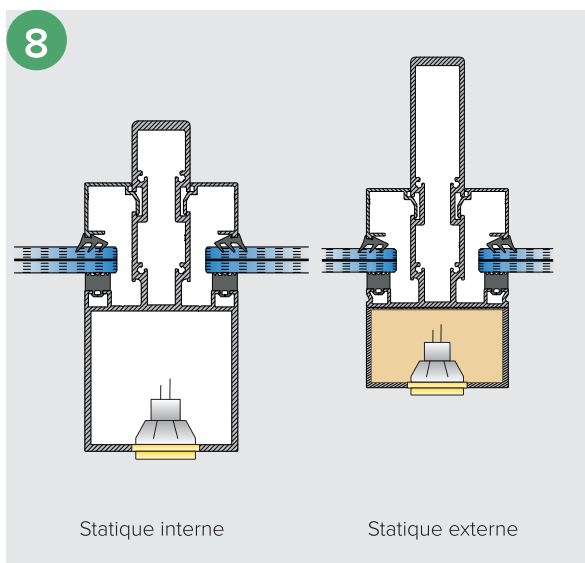


## Options supplémentaires



### Aération passive

- Ce système est la solution idéale pour faire circuler l'air et éviter l'accumulation de chaleur sous le toit de la terrasse.
- Le système de ventilation coulissant en aluminium, disponible en option, est livré prêt à être installé dans la couleur du système.
- La moustiquaire intégrée empêche toute intrusion d'insectes.
- Le système de ventilation coulissant est très simple d'utilisation grâce à la tige de poussée livrée avec.



### Éclairage LED

- Pour la statique externe, le canal LED est fixé et sécurisé par un profilé à clipser.
- Pour la statique interne, l'éclairage est intégré aux chevrons.
- Principe Plug&Play simple pour une installation facile et rapide.



Vous trouverez des informations détaillées dans notre brochure relative aux LED.

## Options supplémentaires

### Autres options individuelles

Chaque PRIME peut être complété par des options individuelles, uniques et répondant aux souhaits et aux besoins.

- Pare-neige
  - Monté à l'intérieur
  - Monté à l'extérieur
- Support de store pour ombrage horizontal
  - Tuyau de descente assorti au design en PVC Ø 50 mm
  - Tuyau de descente en aluminium Ø 50 mm
  - Tuyau de descente en aluminium Ø 50 mm
- Console de pied réglable en hauteur
- Échelon de séparation du vitrage

# Matrice de combinaisons

## Combinaison : raccordement mural – chevron – conduit de câbles

	Chevron 95s	Chevron 135s	Chevron 135b	Chevron 165i
Raccordement mural Standard 5° à 25°	● ■	● ■	● ■	▲
Raccordement mural En deux parties 5° à 45°	● ■	● ■	● ■	▲
Raccordement mural Autoportant 5° à 25°	● ■	● ■	● ■	▲



Grand conduit de câbles 5° à 15



Petit conduit de câbles



Grand conduit de câbles 5° à 25

## Combinaison : poteau – sablière – raccordement mural

	Raccordement mural autoportant		Poteau avancé
Poteau d'angle	●	▲	
Poteau en retrait	●	▲	■
Poteau central	●	▲	■
Poteau central pour toit jointé	●	■ ▲	



Poteau 80/80/4



Poteau 80/100/4



Poteau 100/80/4 renforcé statiquement



**Information :** le poteau avancé ne peut être combiné qu'avec le tuyau de descente de Ø 50 mm.

# FAQ relative au PRIME

Vous trouverez ici de plus amples informations sur les questions les plus fréquentes et des questions fréquemment posées.

## Pour quelles applications le toit de terrasse PRIME est-il adapté ?

Le PRIME peut être réalisé sous forme de toit de terrasse et de jardin d'été.

Le PRIME convient aux projets d'extension immobilière et à l'aménagement ultérieur planifié d'une toiture de terrasse. Il intervient tout particulièrement dès la phase de planification d'un toit de terrasse intégré à l'architecture, ou d'un jardin d'été. Sunparadise propose tous les éléments nécessaires, allant des parois coulissantes aux systèmes en verre int...

## Quelles épaisseurs de verre peuvent être utilisées avec PRIME ?

Le PRIME est compatible avec des épaisseurs de verre allant de 8 à 35 mm. L'utilisation de verre épais permet un intervalle plus important entre les chevrons.

## Quel raccordement mural choisir pour le toit de terrasse PRIME ?

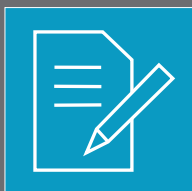
Le choix du raccordement mural le plus adapté est déterminé par les besoins du client et les conditions de montage. Ainsi, chacun des raccords possède des propriétés bien précises. Lors de la planification, veillez en particulier aux charges de surfaces admissibles et aux spécificités de la construction.



# Partenaire Sunparadise

Depuis plus de 25 ans, Sunparadise est un partenaire de confiance proposant une large gamme et des produits sur mesure. Cela vous permet de proposer à vos clients la solution idéale pour de nombreuses applications telles que terrasse, balcon et façade. Profitez des avantages d'un conseil professionnel, d'un accompagnement personnalisé et d'une coopération basée sur le partenariat.

## Conseils et accompagnement tout au long



### Aide à la réalisation du projet

Nous vous offrons un accompagnement de la planification du projet à l'installation.



### Livraison complète

Tous nos systèmes sont livrés préassemblés pour une installation facile sur place.



### Nos services ne s'arrêtent pas là

Notre équipe compétente du service après-vente est à votre disposition pour toute question ou problème.

## Qualité certifiée

Les certificats reconnus sont le gage de la qualité et du savoir-faire des systèmes et des services Sunparadise.

- Gestion de la qualité selon **ISO 9001**
- Inspection interne de l'usine selon la norme **DIN EN 1090**
- Gestion de l'environnement selon **ISO 14001**

- Classes d'isolation acoustique et de résistance au vent certifiées
- Résistance à l'effraction selon **RC3**
- **Marquage CE** selon les exigences de l'UE

**EN 1090**



Profitez de la vaste gamme de Sunparadise et de notre conseil compétent. Vous trouvez d'autres informations sur le site

[sunparadise.com](http://sunparadise.com)