

STOBAG

# VENTOSOL

Store vertical avec système  
ZIP pour une tension de toile élevée.



# VENTOSOL VS/VD5100 | VS/VD5200 | VS6100 | VS6200 | VS/VD5400



Système ZIP



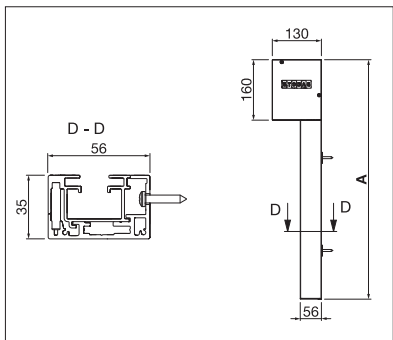
VS5400 Store horizontal



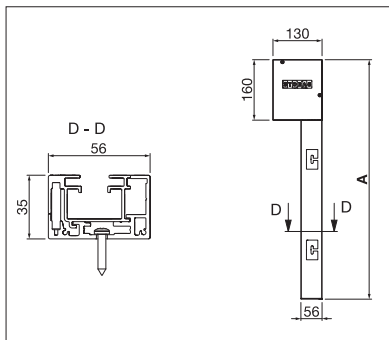
VS6100, VS6200 arrondi

- Toile protégée par le caisson
- Utilisation polyvalente avec caisson arrondi ou carré
- Stabilité maximale du guidage de la toile grâce au système ZIP (technique de fermeture éclair)
- Pas de fente de lumière entre la toile et la coulisse (système ZIP)
- Très grande résistance au vent
- Barre de charge logée dans le caisson (VS6100 / VS6200 / VM720/3)
- Possibilité de montage mural avec supports de fixation ou vissage direct
- Possibilité de montage en embrasure par vissage direct
- Facile à entretenir grâce au caisson de protection en 2 parties ou 3 parties (VS5600 / VS6100 / VS6200)
- Différentes toiles permettent de conserver une vue dégagée malgré l'ombrage ou d'obtenir une occultation complète
- Convient à un usage intérieur grâce au système de contre-tirage pour installation horizontale (VS5400)
- Peut aussi servir d'écran pour l'intérieur ou l'extérieur (avec toile appropriée)
- Pas de flottement de la toile ou de bruit excessif
- Les insectes sont maintenus à l'écart

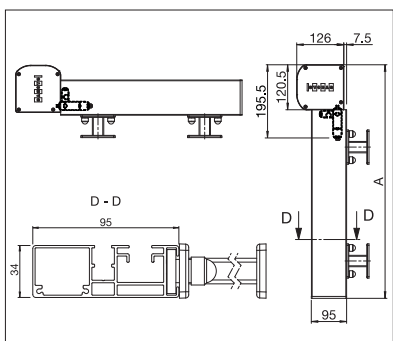
Indication des mesures techniques en millimètres



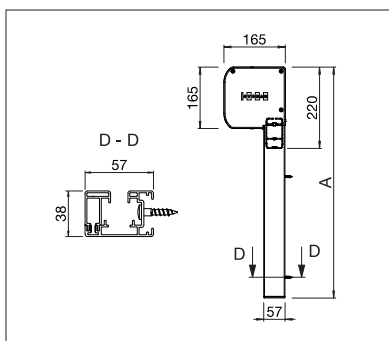
**VS6200**  
Montage mural par vissage direct



**VS6200**  
Montage en embrasure



**VS/VD5400**  
Montage avec supports de fixation



**VS/VD5600**  
Montage mural par vissage direct



ENREGISTREMENT NÉCESSAIRE



EN 13561



VS6100, VS6200 carré



Occultation avec tissu Blockout

## VS/VD5100

	min. 75 cm
	max. 400 cm
	min. 50 cm
	max. 350 cm*

\*max. 12 m<sup>2</sup> de surface de toile



## VS/VD5200

	min. 75 cm
	max. 500 cm
	min. 50 cm
	max. 500 cm



## VS6100

	min. 75 cm
	max. 400 cm
	min. 50 cm
	max. 300 cm*

\*max. 12 m<sup>2</sup> de surface de toile



## VS6200

	min. 75 cm
	max. 500 cm
	min. 50 cm
	max. 500 cm



## VS/VD5400

	min. 90 cm
	max. 300 cm
	min. 85 cm
	max. 400 cm



## VS/VD5600

	min. 95 cm
	max. 600 cm*
	min. 95 cm
	max. 700 cm*

\*max. 30 m<sup>2</sup> de surface de toile



## VM720/3

	min. 85 cm
	max. 700 cm
	min. 50 cm
	max. 300 cm



### COLORS

Découvrez les nombreuses possibilités dans le choix des coloris de châssis.



### FABRICS

Faites votre choix dans une offre variée de tissus et de coloris.









### ELECTRICS

Confort accru grâce à l'automatisation, aux systèmes de commande et aux solutions d'éclairage.



**TEMPERATURE AMBIANTE  
OPTIMALE POUR PLUS  
DE CONFORT À L'INTÉRIEUR.**

		 Max. largeur	 Max. hauteur	 Montage en façade	 Montage sous dalle	Montage en embrasure	Montage avec supports	Pose par vissage direct dans le mur	Caisson	Câbles	Tiges	Coulisses en aluminium	Clapet de service	Couplage d'installations	Pose horizontale	Choix de design carré ou arrondi	LUNERO	Tissu d'assombrissement	Treuil pour pose traversant la paroi	Motor / Treuil	
																					
<b>STORES À DESCENTE VERTICALE AVEC SYSTEME ZIP</b>																					
VENTOSOL	VS/VD5100	<sup>2</sup> 400	<sup>1/2</sup> 350	+	-	•	+	+	•	-	-	•	-	-	-	+	+	+	•/+		
	VS/VD5200	500	500	+	-	•	+	+	•	-	-	•	-	-	-	-	+	+	•/+		
	VS6100	400	<sup>2</sup> 300	•	-	•	+	•	•	-	-	•	•	-	-	•	+	+	•/+		
	VS6200	500	500	•	-	•	+	•	•	-	-	•	•	-	-	•	+	+	•/+		
	VS/VD5400	300	400	+	-	•	+	+	•	-	-	•	-	-	•*	-	+	-	•/-		
	VS/VD5600	<sup>3</sup> 600	<sup>3</sup> 700	+	-	•	+	•	•	-	-	•	•	-	-	+	+	-	•/-		
	VM720/3	700	300	+	-	•	+	+	•	-	-	•	-	-	-	-	-	-	•/-		
• STANDARD + EN OPTION - NON-RÉALISABLES TOUTES LES DIMENSIONS EN CM SOUS RÉSERVE DE CHANGEMENTS																					
Possibilité de réduction des dimensions.				1 Dès 326 cm largeur max. 225 cm hauteur				2 12 m <sup>2</sup> surface maximale de la toile				3 Surface maximale de la toile: 30 m <sup>2</sup>				* Usage intérieur					